

GBC013

Do GB20 | GB40

NOCO BOOST[®] SPORT[™]/PLUS[™] SKRZYŃKA OCHRONNA



BEZPIECZNE PRZECHOWYWANIE.

Stworzona wyłącznie z myślą o urządzeniach rozruchowych Boost UltraSafe[®].

Lekka i wytrzymała skrzynka ochronna GBC013 z materiału EVA wyróżnia się półelastyczną, dopasowaną obudową z zamknięciami błyskawicznymi oraz ze wzmocnionym uchwytem. Pokryta materiałem gumowym obudowa, wykonana z kopolimeru etylenu i octanu winylu (EVA), zapewnia ochronę przed wilgocią, uderzeniami, pyłem oraz innymi czynnikami środowiskowymi, a wewnątrz jest idealnie dopasowane do stosowanych urządzeń rozruchowych NOCO[®] Boost (GB20 oraz GB40), co gwarantuje ich ochronę.



Lekka, wytrzymała i dopasowana obudowa, wykonana z kopolimeru etylenu i octanu winylu (EVA) poprzez formowanie termiczne, jest pokryta wodoodporną warstwą przypominającą gumę.

Wytrzymałe, odwrotne zamknięcie z wbudowanym, wzmocnionym uchwytem oraz z dopasowanym, wytłoczonym paskiem zabezpieczającym.



Wewnętrzna podstawka na urządzenie rozruchowe z miękkim wykończeniem z różnych materiałów w czarnym aksamicie jest gwarancją idealnego dopasowania.

Wzmocnione kieszenie zapewniające odpowiednie przechowywanie klemów, końcówek lub innych akcesoriów.



NOCO
30339 Diamond Parkway, #102
Glenwillow, OH 44139 | USA
1.800.456.6626

no.co

NOCO[®]

GBC013

Kieszonka na klemy i akcesoria

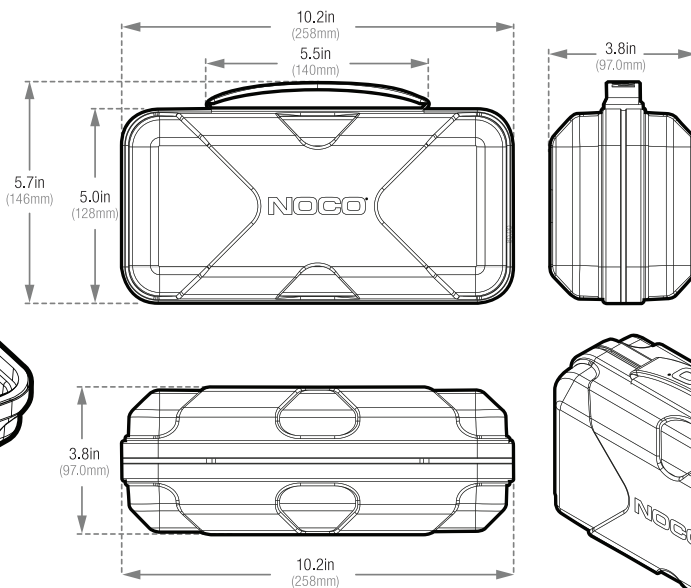
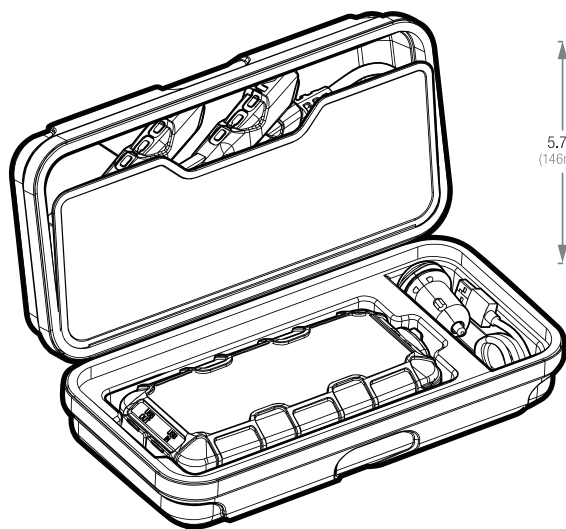
Pasuje do dodatkowych akcesoriów

Dopasowanie

GB20 BOOST Sport™

GB40 BOOST Plus™

*Urządzenie rozruchowe oraz akcesoria nie są dołączone do zestawu



Opakowanie:

Wymiary: 10.2" x 5.7" x 3.8"

Waga: 0.8lb

UPC: 0-46221-17027-6

Opakowanie wewnętrzne:

Wymiary: 10.5" x 6.3" x 3.9"

Waga: 1.0lb

Opakowanie główne:

Wymiary: 19.5" x 10.8" x 8.5"

Waga: 8.44lb

Ilość: 6

UCC: 10046221170273

Sztuk na paletę:

300 Szt.

NOCO

30339 Diamond Parkway, #102
Glenwillow, OH 44139 | USA
1.800.456.6626

no.co

NOCO®